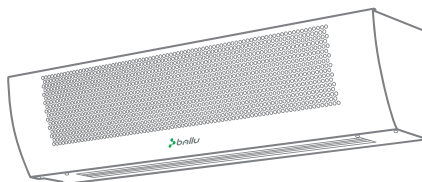
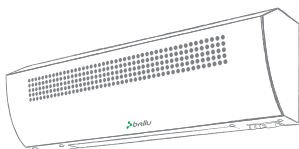




Руководство по эксплуатации Гарантийный талон

Тепловая завеса



BHC-3.000SB | BHC-5.000SB
BHC-6.000SR | BHC-9.000SR
BHC-3.000TR | BHC-6.000TR
BHC-9.000TR | BHC-9.001TR
BHC-12.000TR | BHC-18.000TR
BHC-24.000TR | BHC-12.500TR
BHC-18.500TR | BHC-24.500TR
BHC-36.500TR

Перед началом эксплуатации тепловой завесы внимательно изучите данное руководство и храните его в доступном месте.



2	Используемые обозначения
3	Правила безопасности
3	Назначение и применение прибора
4	Устройство и принцип работы электрических завес
5	Технические характеристики
6	Комплектность
6	Подготовка к работе
7	Порядок работы
10	Уход и обслуживание
10	Транспортировка и хранение
11	Утилизация
11	Дата изготовления
11	Поиск и устранение неисправностей
12	Сертификация
13	Приложение 1
14	Приложение 2
21	Гарантийный талон

Используемые обозначения



ВНИМАНИЕ!

Требования, не соблюдение которых может при вести к тяжелой травме или серьезному повреждению оборудования.



ОСТОРОЖНО!

Требования, несоблюдение которых может при вести к серьезной травме или летальному исходу.

ПРИМЕЧАНИЕ:

1. В тексте данной инструкции воздушно-тепловая завеса может иметь следующие технические на-

звания, как прибор, устройство, аппарат, электрическая завеса, тепловая завеса, завеса.

2. Производитель оставляет за собой право без предварительного уведомления покупателя вносить изменения в конструкцию, комплектацию или технологию изготовления изделия с целью улучшения его свойств.
3. В тексте и цифровых обозначениях инструкции могут быть допущены опечатки.
4. Если после прочтения инструкции у Вас останутся вопросы по эксплуатации прибора, обратитесь к продавцу или в специализированный сервисный центр для получения разъяснений.
5. На изделии присутствует этикетка, на которой указаны технические характеристики и другая полезная информация о приборе.

Правила безопасности



ВНИМАНИЕ!

- Запрещается эксплуатация тепловой завесы в помещениях: со взрывоопасной средой; с био-логоактивной средой; с запыленной средой; со средой вызывающей коррозию материалов.
- Запрещается эксплуатация тепловой завесы в помещениях с относительной влажностью более 80°.
- Запрещается длительная эксплуатация завесы в отсутствии персонала.
- Не допускается эксплуатация обогревателя без заземления.
- Запрещается включать обогреватели при снятых крышках.
- Перед началом чистки или технического обслуживания, а также при длительном перерыве в работе отключите прибор от сети питания.
- Подключение завес ВНС-3.000SB и ВНС-3.000TR к питающей сети должно производиться посредством шнура питания, снабженного штепсельной вилкой для обеспечения гарантированного отключения прибора от источника питания.
- В случае подключения завесы непосредственно к стационарной проводке, в ней должен быть предусмотрен разъединитель, обеспечивающий отключение прибора от сети питания.
- При перемещении прибора соблюдайте особую осторожность. Не ударяйте и не допускайте его падения.
- При эксплуатации завесы соблюдайте общие правила безопасности при пользовании электроприборами.
- В целях обеспечения пожарной безопасности не накрывайте завесу и не ограничивайте движение воздушного потока на входе и выходе воздуха, не эксплуатируйте завесу при появлении искрения, наличии видимых повреждений кабеля, неоднократном срабатывании устройства аварийного отключения.



ОСТОРОЖНО!

- Во избежание поражения электрическим током замену поврежденного кабеля электропитания должны проводить только квалифицированные специалисты сервисного центра.
- Завеса относится по типу защиты от поражения электрическим током к классу I по ГОСТ Р МЭК 335-1-94.
- Во избежание поражения электрическим током все работы по подключению и техническое обслуживание завесы проводить только на обесточенной завесе с выключенным автоматическим выключателем.

Перед вводом изделия в эксплуатацию настоятельно рекомендуем ознакомиться с настоящим Руководством.

Назначение и применение прибора

- Воздушно-тепловая завеса предназначена для создания направленного воздушного потока препятствующего проникновению внутрь помещения холодного наружного воздуха и снижения тепловых потерь в помещении, а также в качестве дополнительного источника тепла.
- При отключенных электронагревателях завеса может быть использована в летнее время для защиты кондиционируемого помещения от проникновения внутрь теплого наружного воздуха, пыли, дыма, насекомых и т.п.
- Завеса предназначена для эксплуатации в районах с умеренным и холодным климатом, в помещениях с температурой окружающего воздуха от -10°С до +40°С и относительной влажности воздуха не более 80% (при температуре +25°С) в условиях, исключающих попадание на нее капель и брызг, а также атмосферных осадков (климатическое исполнение УХЛ4 по ГОСТ 15 150).

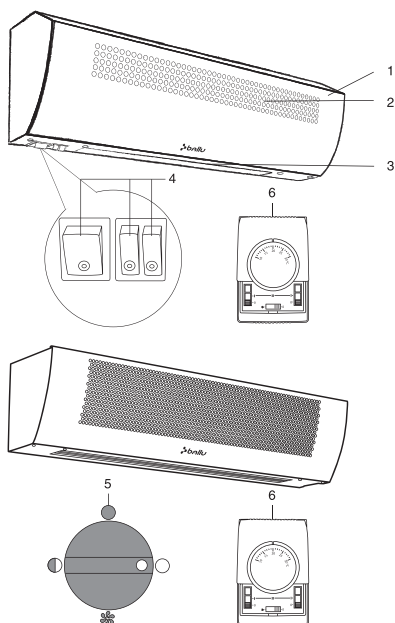
Устройство и принцип работы электрических завес

Завеса состоит из корпуса* (1), изготовленного из листовой стали, покрытой высококачественным полимерным покрытием. Внутри корпуса расположены нагревательные элементы и вентиляторный блок. В завесах ВНС-3.000SB, ВНС-5.000SB, ВНС-6.000SR, ВНС-9.000SR внутри корпуса расположены игольчатые электронагреватели («стич-элементы»). Внутри завес ВНС-3.000TR, ВНС-6.000TR, ВНС-9.000TR, ВНС-9.001TR, ВНС-12.000TR, ВНС-18.000TR, ВНС-24.000TR, ВНС-12.500TR, ВНС-18.500TR, ВНС-24.500TR, ВНС-36.500TR находятся трубчатые оребренные электронагреватели. Вентиляторы забирают воздух через переднюю перфорированную решетку корпуса (2), поток воздуха, проходя через нагревательные элементы, нагревается и выбрасывается через воздуховыпускное сопло (3) в виде направленной струи.

Управление завесой осуществляется с помощью выносного проводного пульта (кроме моделей ВНС-3.000SB, ВНС-5.000SB, ВНС-3.000TR). Пульт управления, при помощи встроенного в него термостата, позволяет поддерживать необходимую температуру воздуха вблизи проема и регулировать тепловую мощность завесы. Управление завесами ВНС-3.000SB, ВНС-5.000SB, ВНС-3.000TR осуществляется блоком управления, расположенном на корпусе завесы.

- 1 – Корпус завесы*.
- 2 – Передняя воздухозаборная решетка.
- 3 – Воздуховыпускное сопло.
- 4 – Блок управления на корпусе завесы (у моделей ВНС-3.000SB, ВНС-5.000SB).
- 5 – Блок управления на корпусе завесы (у модели ВНС-3.000TR).
- 6 – Пульт управления (кроме моделей ВНС-3.000SB, ВНС-5.000SB, ВНС-3.000TR).

Управление завесой



* Дизайн приобретенного Вами прибора может отличаться от изображенного схематически образца.

Технические характеристики

Параметр	Модель (нагревательный стич-элемент)			
	ВНС-3.000SB	ВНС-5.000SB	ВНС-6.000SR	ВНС-9.000SR
Мощность обогрева, кВт	0/1,5/3,0	0/2,5/5,0	0/3,0/6,0	0/4,5/9,0
Номинальная потребляемая мощность, кВт	3,0	5,0	6,0	9,0
Напряжение питания, В/Гц	220~50	220~50	220~50	380~50
Номинальный ток, А	14,0	24,0	28,0	15,0
Производительность, м ³ /ч	300	400	600	900
Увеличение температуры воздуха на выходе в режиме «2», °С	30	38	30	30
Класс электрозащиты	I класс	I класс	I класс	I класс
Степень защиты	IP10	IP10	IP10	IP10
Уровень шума на расстоянии 5м, дБ(А)	54	54	54	54
Размеры прибора (ШхВхГ), мм	585x190x135	805x190x135	1090x190x135	1575x190x135
Размеры упаковки (ШхВхГ), мм	620x155x220	840x155x220	1170x155x220	1650x155x220
Вес нетто, кг	5,0	8,0	10,0	15,0
Вес брутто, кг	6,0	9,0	11,0	17,0

Параметр	Модель (ТЭН)				
	ВНС-3.000TR	ВНС-6.000TR	ВНС-9.000TR	ВНС-9.001TR	ВНС-12.000TR
Мощность обогрева, кВт	0/1,5/3,0	0/4,0/6,0	0/6,0/9,0	0/6,0/9,0	0/8,0/12,0
Номинальная потребляемая мощность, кВт	3,0	6,0	9,0	9,0	12,0
Напряжение питания, В/Гц	220~50	380~50	380~50	380~50	380~50
Номинальный ток, А	14,0	10,0	15,0	15,0	20,0
Производительность, м ³ /ч	600	1500	1600	2300	3000
Увеличение температуры воздуха на выходе в режиме «2», °С	15	12	17	12	15
Класс электрозащиты	I класс	I класс	I класс	I класс	I класс
Степень защиты	IP10	IP10	IP10	IP10	IP10
Уровень шума на расстоянии 5м, дБ(А)	54	57	54	57	57
Размеры прибора (ШхВхГ), мм	815x210x135	1030x245x220	1440x215x200	1500x245x220	1950x245x220
Размеры упаковки (ШхВхГ), мм	850x155x230	1080x240x265	1570x220x240	1570x240x265	2010x240x265
Вес нетто, кг	9,0	17,0	28,0	31,0	45,0
Вес брутто, кг	10,0	19,0	30,0	33,0	47,0

Параметр	Модель (ТЭН)					
	ВНС-18.000TR	ВНС-24.000TR	ВНС-12.500TR	ВНС-18.500TR	ВНС-24.500TR	ВНС-36.500TR
Мощность обогрева, кВт	0/9,0/18,0	0/12,0/24,0	0/6,0/12,0	0/9,0/18,0	0/12,0/24,0	0/18,0/36,0
Номинальная потребляемая мощность, кВт	18,0	24,0	12,0	18,0	24,0	36,0
Напряжение питания, В/Гц	380~50	380~50	380~50	380~50	380~50	380~50
Номинальный ток, А	29,0	38,0	19,0	28,0	38,0	57,0
Производительность, м ³ /ч	3000	3000	1800 / 2500	2700 / 3800	3500 / 5000	3500 / 5000
Увеличение температуры воздуха на выходе в режиме «2», °С	14	14	15	14	14	22
Класс электрозащиты	I класс	I класс	I класс	I класс	I класс	I класс
Степень защиты	IP10	IP10	IP10	IP10	IP10	IP10
Уровень шума на расстоянии 5м, дБ(А)	57	57	57	63	63	63
Размеры прибора (ШхВхГ), мм	1950x245x220	1950x245x220	1105x280x300	1510x280x300	2020x280x300	2020x280x300
Размеры упаковки (ШхВхГ), мм	2010x240x265	2010x240x265	1145x385x325	1545x385x325	2045x385x325	2045x385x325
Вес нетто, кг	45,0	45,0	30,0	36,0	58,0	62,0
Вес брутто, кг	47,0	47,0	32,0	38,0	61,0	65,0

Комплектность

Комплектность завесы должна соответствовать таблице ниже.

Наименование	Количество
Завеса	1 шт.
Пульт управления	1шт. (кроме завес ВНС-3.000SB, ВНС-5.000SB, ВНС-3.000TR)
Руководство по эксплуатации с гарантийным талоном	1 шт.
Упаковка	1 шт.

Подготовка к работе

Монтаж тепловой завесы



ВНИМАНИЕ!

При установке, монтаже и запуске в эксплуатацию необходимо соблюдать правила технической эксплуатации электроустановок потребителей (ПТЭЭП) и межотраслевые правила по охране труда при эксплуатации электроустановок (ПОТ РМ-016-2001).

В задней стенке корпуса завесы имеются пазы для установки завесы. За эти пазы завеса навешивается на предварительно вмонтированный в стену крепеж. В качестве крепежа рекомендуются шурупы или болты с диаметром шляпки от 9 до 11 мм. Установочные размеры завес приведены в Приложении 1.

Завеса устанавливается как можно ближе к верхней стороне проема, при этом необходимо выдержать расстояние между верхней стенкой корпуса и потолком не менее 100 мм.

Подключение к электрической сети

Подключение к электросети осуществляется через автоматический выключатель в соответствии с «Правилами эксплуатации электроустановок». Для этого необходимо снять крышку на верхней стенке корпуса, завести шнур питания и подключить его к клеммной колодке. Электрические схемы приведены в Приложении 2.

Завеса ВНС-3.000SB и ВНС-3.000TR поставляются со шнуром питания с вилкой, подключенным на заводе-изготовителе.

Автоматический выключатель и сечение подводимого кабеля должны соответствовать таблице ниже.

Тепловая завеса	Автоматический выключатель	Медный кабель
Нагревательный стич-элемент		
ВНС-3.000SB	16 А	Шнур с вилкой в комплекте
ВНС-5.000SB	25 А	3х2,5
ВНС-6.000SR	32 А	3х4,0
ВНС-9.000SR	16 А	5х2,5
ТЭН		
ВНС-3.000TR	16 А	Шнур с вилкой в комплекте
ВНС-6.000TR	16 А	5х1,5
ВНС-9.000TR	16 А	5х2,5
ВНС-9.001TR	16 А	5х2,5
ВНС-12.000TR	25 А	5х2,5
ВНС-18.000TR	32 А	5х4,0
ВНС-24.000TR	45 А	5х6,0
ВНС-12.500TR	25 А	5х2,5
ВНС-18.500TR	32 А	5х4,0
ВНС-24.500TR	45 А	5х6,0
ВНС-36.500TR	63 А	5х10,0



ВНИМАНИЕ!

Тепловая завеса должна подключаться специалистами, имеющими соответствующий допуск по технике безопасности.



ВНИМАНИЕ!

При первом включении завесы возможно появление характерного запаха и дыма (происходит сгорание масла с поверхности электронагревателей). Поэтому рекомендуется перед установкой включить завесу в режиме подогрева на 10–20 минут в хорошо проветриваемом помещении.

Подключение пульта управления

Для установки пульта управления необходимо, отвернув винт, снять верхнюю крышку и панель пульта, закрепить пульт на стене, установить панель и верхнюю крышку.

Пульт управления подключать к завесе посредством четырех жильного медного кабеля, сечением не ниже 0,75мм² в соответствии с цифровым обозначением контактов на клеммной колодке завесы и контактов пульта управления: контакт «1» на завесе к контакту «1» на пульте управления, контакт «2» на завесе к контакту «2» на пульте и т.д.



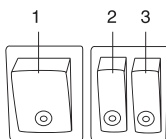
ВНИМАНИЕ!

Пульт управления должен располагаться вне зоны воздушного потока завесы, иначе работа терморегулятора будет зависеть от температуры воздушного потока.

Порядок работы

Управление завесами ВНС-3.000SB, ВНС-5.000SB

- Перед включением завесы клавиши управления должны находиться в положении 0.



- 1 – клавиша включения вентиляторов;
2, 3 – клавиши включения электронагревателей.

- Вентиляция (режим «0»)

Включение. Для включения завесы в режим вентиляции (без нагрева) необходимо установить клавишу 1 в положение I, при этом начинают работать вентиляторы завесы и загорается подсветка клавиши.

Выключение. Для отключения установить клавишу 1 в положение 0 и отключить завесу от электросети.

- Вентиляция с подогревом потока воздуха (режимы «1», «2»)

Включение. Для работы в режиме «1» (1/2 тепловой мощности завесы) необходимо включить завесу в режиме вентиляции, установить одну из клавиш 2 или 3 (любую) в положение I, при этом включаются электронагреватели и загорается подсветка клавиши, и завеса работает в режиме 1/2 тепловой мощности.

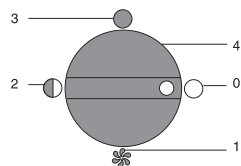
Для работы в режиме «2» (полная тепловая мощность) после включения вентиляторов необходимо установить обе клавиши 2 и 3 в положение I.

При этом завеса будет работать в режиме полной тепловой мощности.

Выключение. Для отключения завесы необходимо установить клавиши 2 и 3 в положение 0. После этого установить клавишу 1 в положении 0 и отключить завесу от электросети.

Управление завесой ВНС-3.000TR

- Перед подключением прибора к электросети переведите ручку переключателя 4 в положение режима 0.



- 0. Режим «0» – выключение прибора
- 1. Режим «1» – вентиляция (без нагрева)
- 2. Режим «2» – неполная мощность нагрева (1500 Вт)
- 3. Режим «3» – полная мощность нагрева (3000 Вт)
- 4. Ручка переключателя режимов работы

- Вентиляция (режим «0»)

Включение. Для включения завесы в режим вентиляции (без нагрева) необходимо установить рукоятку переключения режимов в положение 1, при этом начинают работать вентиляторы завесы.

Выключение. Для отключения завесы необходимо установить рукоятку переключения режимов в положение 0 и отключить завесу от электросети.

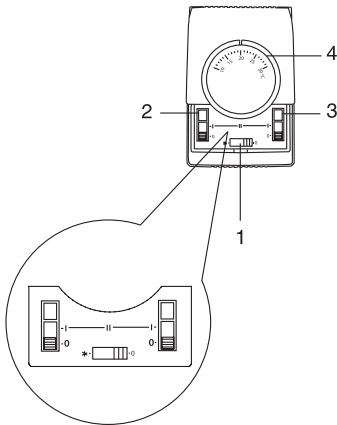
- Вентиляция с подогревом потока воздуха (режимы «1», «2»)

Включение. Для работы в режиме «1» (1/2 тепловой мощности завесы) необходимо включить завесу в режиме вентиляции, установить положение ручки переключателя режимов в положение 2 при этом включаются электронагреватели, завеса работает в режиме 1/2 тепловой мощности (1500 Вт)

Для работы в режиме «2» (полная тепловая мощность) необходимо включить завесу в режиме вентиляции, установить положение ручки переключателя режимов в положение 3, завеса работает в режиме полной тепловой мощности (3000 Вт).


Управление завесами ВНС-6.000SR, ВНС-9.000SR, ВНС-6.000TR, ВНС-9.000TR, ВНС-9.001TR, ВНС-12.000TR, ВНС-18.000TR, ВНС-24.000TR

- Перед включением завесы переключатели пульта управления должны находиться в положении 0.



- 1 – переключатель управления вентиляторами;
2, 3 – переключатели режимов мощности;
4 – терморегулятор.

• Вентиляция (режим «0»)

Включение. Для включения завесы в режим вентиляции (без нагрева) необходимо перевести переключатель 1 в положение , при этом начинают работать вентиляторы завесы.

Выключение. Для отключения перевести переключатель 1 в положение 0 и отключить завесу от электросети.

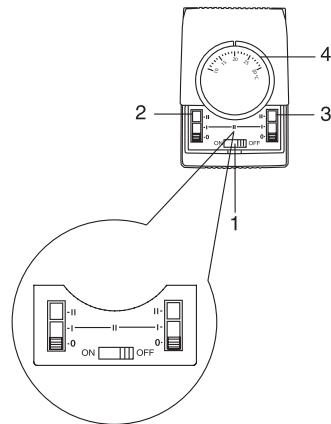
• Вентиляция с подогревом потока воздуха (режимы «1», «2»).

Включение. Для работы в режиме «1» (неполной тепловой мощности завесы) необходимо включить завесу в режиме вентиляции, перевести один из переключателей 2 или 3 (любой) в положение I, при этом включаются электронные нагреватели, и завеса работает в режиме неполной тепловой мощности. Вращающимся диском терморегулятора 4 устанавливается требуемая температура воздушного потока. Терморегулятор поддерживает заданную температуру путем автоматического отключения и включения электронных нагревателей.

Для работы в режиме «2» (полной тепловой мощности) после включения вентиляторов необходимо перевести оба переключателя 2 и 3 в положение I. При этом завеса будет работать в режиме полной тепловой мощности.

Выключение. Для отключения завесы необходимо перевести переключатели 2 и 3 в положение 0. После этого перевести переключатель 1 в положение 0 и отключить завесу от электросети.

Управление завесами ВНС-12.500TR, ВНС-18.500TR, ВНС-24.500TR, ВНС-36.500TR



- 1 – выключатель завесы;
2 – переключатель режимов производительности по воздуху;
3 – переключатель режимов мощности;
4 – терморегулятор.

• Перед включением завесы выключатель 1 пульта управления должен находиться в положении «Off».

• Вентиляция (режим «0»)

Включение. Для включения завесы в режим вентиляции (без нагрева) необходимо перевести переключатель 3 в положение 0 и выключатель 1 в положение «On». Выбор нужного режима производительности по воздуху осуществляется переключателем 2. Положение II включает завесу в режим полной производительности, положение I – в режим частичной производительности.

Выключение. Для отключения перевести выключатель 1 в положение «Off».

• Вентиляция с подогревом потока воздуха (режимы «1», «2»).

Включение. Для работы завесы в режиме «1» (неполной тепловой мощности) необходимо включить завесу в режиме вентиляции и перевести переключатель 3 в положение I. Для работы в режиме «2» (полной тепловой мощности) необходимо включить завесу в режиме вентиляции и перевести переключатель 3 в положение II.

Вращающимся диском терморегулятора 4 устанавливается требуемая температура воздушного потока. Терморегулятор поддерживает заданную температуру путем автоматического отключения и включения электронагревателей.

Выключение. Для отключения завесы необходимо перевести переключатель 3 в положение 0, затем перевести выключатель 1 в положение «Off».

ПРИМЕЧАНИЕ:

Для увеличения эксплуатационного срока службы рекомендуется перед выключением оставить завесу работать несколько минут в режиме вентилятора для снятия остаточного тепла с нагревательных элементов (для завес ВНС-3.000SB, ВНС-5.000SB, ВНС-6.000SR, ВНС-9.000SR, ВНС-3.000TR).



ВНИМАНИЕ!

Для защиты от перегрева завес остаточным теплом, в моделях ВНС-6.000TR, ВНС-9.000TR, ВНС-9.001TR, ВНС-12.000TR, ВНС-18.000TR, ВНС-24.000TR, ВНС-12.500TR, ВНС-18.500TR, ВНС-24.500TR, ВНС-36.500TR предусмотрена автоматическая задержка выключения вентилятора(ов). При выключении завесы без предварительного охлаждения электронагревателей, вентилятор(ы) продолжает(ют) работать до охлаждения электронагревателей до безопасной температуры и затем автоматически выключаются. В зависимости от условий эксплуатации это занимает примерно 1–2 минуты.

Для предотвращения перегрева завес ВНС-

12.500TR, ВНС-18.500TR, ВНС-24.500TR, ВНС-36.500TR, при высокой температуре окружающего воздуха и работе в режиме максимального нагрева, защитный термостат может автоматически переключать завесу из режима частичной вентиляции в режим полной вентиляции.

Уход и обслуживание



ВНИМАНИЕ!

Во избежание поражения электрическим током перед началом чистки или технического обслуживания отключите прибор от электросети.

При правильной эксплуатации завеса почти не требует специального технического обслуживания.

Для надежной работы завесы необходимо:

- периодически (не реже одного раза в месяц) производить чистку от пыли и загрязнений передней перфорированной стенки корпуса и при необходимости других наружных поверхностей завесы;
- после окончания эксплуатации завесы в холодное время года и перед началом эксплуатации после длительного перерыва необходимо также очищать (пылесосить) нагревательный элемент.

ПРИМЕЧАНИЕ:

Для чистки нагревательного элемента необходимо воспользоваться услугами квалифицированного специалиста или сервис-центра.

Транспортировка и хранение

- При транспортировке и хранении следует соблюдать условия обозначенные специальными знаками на упаковке:

Номер и наименование знака	Изображение знака	Назначение
Хрупкое. Осторожно		Осторожное обращение
Предел по количеству ярусов в штабеле		Максимальное количество одинаковых упаковок, которое можно штабелировать одну на другую
Беречь от влаги		Необходимость защиты от воздействия влаги
Верх		Указывает правильное вертикальное положение груза

- Завесы в упаковке изготовителя могут транспортироваться всеми видами крытого транспорта при температуре от -50°C до $+50^{\circ}\text{C}$ и среднемесячной относительной влажности 80% (при $+25^{\circ}\text{C}$) с исключением ударов и перемещений внутри транспортного средства.
- Завесы должны храниться в упаковке изготовителя в отапливаемом, вентилируемом помещении при температуре от $+1^{\circ}\text{C}$ до $+40^{\circ}\text{C}$ и среднемесячной относительной влажности 80% (при $+25^{\circ}\text{C}$).

ПРИМЕЧАНИЕ:

После транспортирования при отрицательных температурах выдержать завесу в помещении, где предполагается ее эксплуатация, без включения в сеть не менее 2-х часов.

Утилизация

Утилизация завесы после окончания срока эксплуатации не требует специальных мер безопасности и не представляет опасности для жизни, здоровья людей и окружающей среды.

Дата изготовления

Дата изготовления указана на приборе.

Поиск и устранение неисправностей

При устранении неисправностей соблюдайте меры безопасности, изложенные в настоящем руководстве.

Если завеса не включается

Возможные причины:

- Отсутствует напряжение в сети. Проверить наличие напряжения в электросети.
- Обрыв шнура питания. Проверить целостность шнура питания, при необходимости заменить неисправный кабель.
- Неисправна клавиша включения вентиляторов. Проверить срабатывание клавиши включения вентиляторов, неисправную заменить (возможно только у моделей ВНС-3.000SB, ВНС-5.000SB где управление завесой происходит с помощью кнопок на самой завесе).
- Неисправен или неправильно подключен пульт управления завесой. Проверить правильность подключения пульта управления. При необходимости заменить неисправный пульт управления.



ВНИМАНИЕ!

Частое срабатывание устройства аварийного отключения не является нормальным режимом работы завесы.

В случае повторного срабатывания устройства аварийного отключения необходимо отключить и обесточить завесу, выяснить и устранить причины, вызвавшие срабатывание устройства аварийного отключения.

Если воздушный поток не нагревается

Возможные причины:

- Обрыв цепи питания электронагревателей. Устранить обрыв.
- Неисправны электронагреватели. Заменить электронагреватели.
- Сработал датчик защиты от перегрева, ко-

торый отключил нагревательные элементы. Необходимо выяснить причины, вызвавшие перегрев завесы и устранить их.

- В моделях ВНС-3.000SB, ВНС-5.000SB, ВНС-6.000SR, ВНС-9.000SR после остывания стич-элементов они включатся автоматически.
- Для повторного включения завесы ВНС-3.000TR необходимо выключить ее, дождаться остывания ТЭНов, устранить причины, вызвавшие перегрев и повторно включить ее.
- Для повторного включения завесы моделей ВНС-6.000TR, ВНС-9.000TR, ВНС-9.001TR, ВНС-12.000TR, ВНС-18.000TR, ВНС-24.000TR, ВНС-12.500TR, ВНС-18.500TR, ВНС-24.500TR, ВНС-36.500TR необходимо выключить ее, дождаться остывания ТЭНов, устранить причины, вызвавшие перегрев, нажать на кнопку защитного термостата на верхней плоскости завесы и повторно включить завесу.

Если снизилась скорость воздушного потока, наружный воздух легко проникает в помещение

Возможные причины:

- Произошло сильное загрязнение передней перфорированной стенки корпуса или нагревательного элемента. Прочистить стенку корпуса или нагревательный элемент.

ПРИМЕЧАНИЕ:

Для устранения неисправностей, связанных с заменой комплектующих изделий и обрывом цепи, обращайтесь в специализированные ремонтные мастерские или на предприятие-изготовитель.



ВНИМАНИЕ!

Ремонт и подключение прибора должен производить квалифицированный специалист. Если подключение будет выполнено неквалифицированным специалистом, то это может стать причиной поломки прибора, а также удара электрическим током или пожара.

Сертификация

Товар сертифицирован на территории России органом по сертификации:

ЭЛЕКТРООБОРУДОВАНИЯ Фонд сертификации “Энергия”

РОСС RU.0001.11ME91

125319 г. Москва, Авиационный пер. д. 5, т. 152-56-61, 152-60-81.

Товар соответствует требованиям нормативных документов:

ГОСТ Р 52161.2.30-2007,

ГОСТ Р 51318.14.1-2006 (р. 4),

ГОСТ Р 51318.14.2-2006 (р. 5,7),

ГОСТ Р 51317.3.2-2006 (р. 6,7),

ГОСТ Р 51317.3.3-2008.

№ сертификата: РОСС RU.ME91.B01742

Срок действия: с 01.04.2011 по 01.04.2014

(Сертификат обновляется ежегодно. При отсутствии копии нового сертификата в коробке, спрашивайте копию у продавца)

Произведено для BALLU INDUSTRIAL GROUP

Изготовлено: ООО “Ижевский завод тепловой техники”, Россия, 426052, г. Ижевск, ул. Лесозаводская, д. 23/179.



Приложение 1

Установочные размеры завес

Схема задней пластины завес для горизонтальной установки

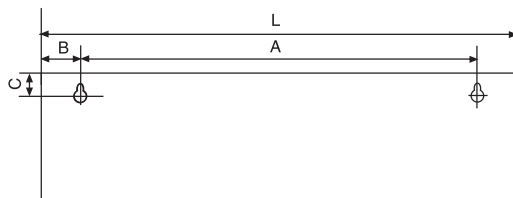


Рис. 1.

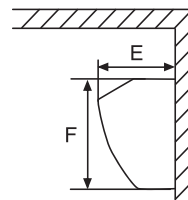


Рис. 2.

Модель	Размеры, мм					
	L	A	B	C	E	F
ВНС-3.000SB	580	420	80	30	135	190
ВНС-5.000SB	800	640	80	30	135	190
ВНС-6.000SR	1085	995	45	30	135	190
ВНС-9.000SR	1570	1480	45	30	135	190
ВНС-3.000TR	810	720	45	30	135	210

Минимальное расстояние от потолка до верхней плоскости завесы – 100 мм.

Схема задней пластины завес для горизонтальной или вертикальной установки

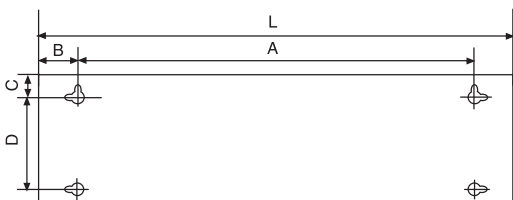


Рис. 3.

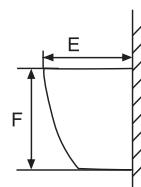


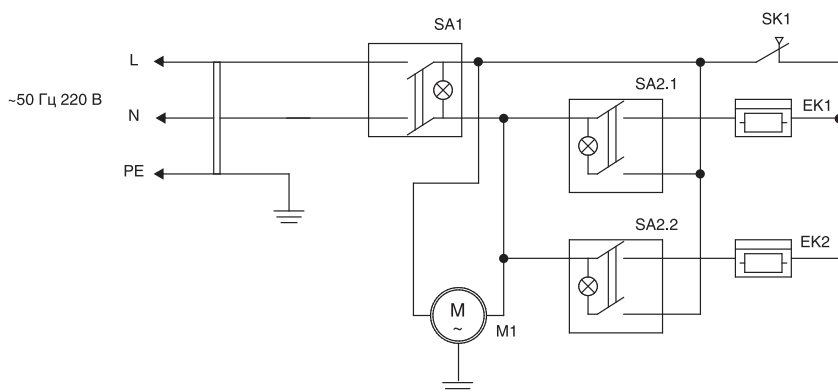
Рис. 4.

Модель	Размеры, мм*						
	L	A	B	C	D	E	F
ВНС-6.000TR	1030	900	65	40	150	220	245
ВНС-9.000TR	1440	1340	50	40	150	200	210
ВНС-9.001TR	1500	1360	65	40	150	220	245
ВНС-12.000TR	1950	1820	65	40	150	220	245
ВНС-18.000TR	1950	1820	65	40	150	220	245
ВНС-24.000TR	1950	1820	65	40	150	220	245

Модель	Размеры, мм*						
	L	A	B	C	D	E	F
BHC-12.500TR	1105	1015	45	40	218	300	280
BHC-18.500TR	1510	1420	45	40	218	300	280
BHC-24.500TR	2020	1930	45	40	218	300	280
BHC-36.500TR	2020	1930	45	40	218	300	280

* Минимальное расстояние от потолка до верхней плоскости завесы – 100 мм.

Приложение 2



EK1, EK2 – нагревательные элементы;

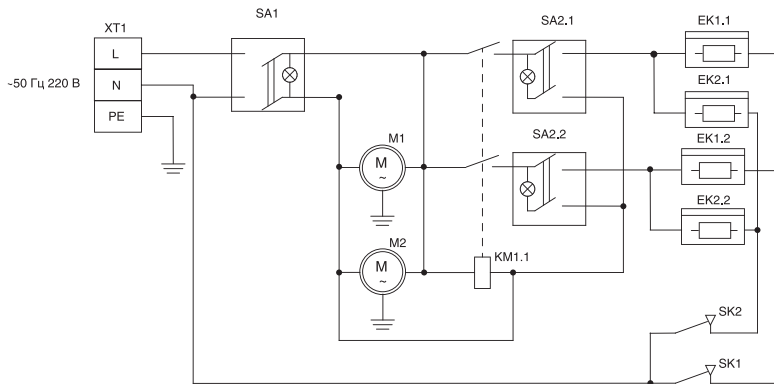
M1 – электродвигатель вентилятора;

SA1, SA2 – выключатели;

SK1 – защитный термостат;

XP1 – вилка сетевая.

Рис. 1. Схема электрическая BHC-3.000SB



EK1, EK2 – нагревательные элементы;

M1, M2 – электродвигатели вентиляторов;

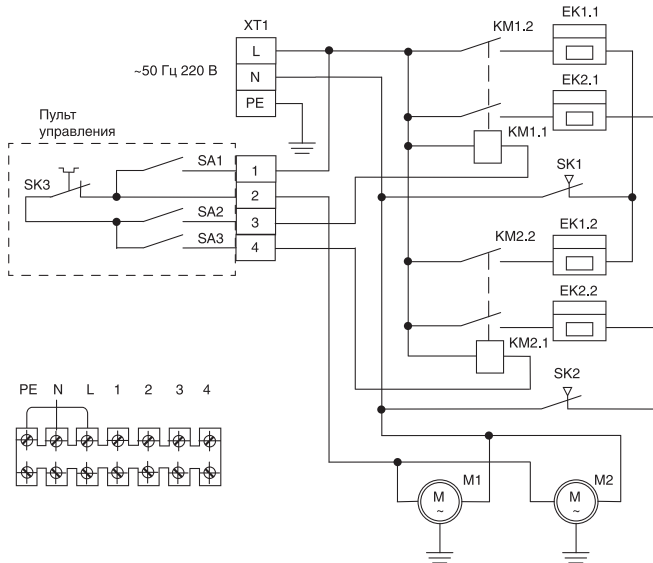
KM1 – электромагнитное реле;

SA1, SA2 – выключатели;

SK1, SK2 – защитные термостаты;

XT1 – колодка клемная.

Рис. 2. Схема электрическая BHC-5.000SB



EK1, EK2 – нагревательные элементы;

M1, M2 – электродвигатели вентиляторов;

KM1, KM2 – электромагнитные реле;

SA1 – сетевой выключатель;

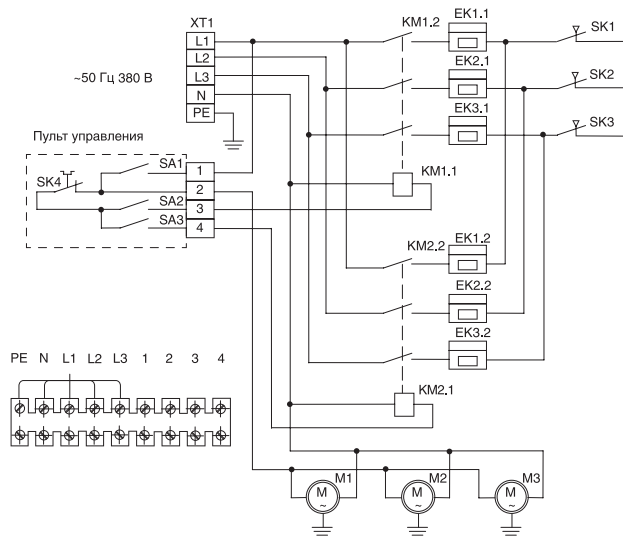
SA2, SA3 – выключатели нагревателей;

SK1, SK2 – защитные термостаты;

SK3 – терморегулятор;

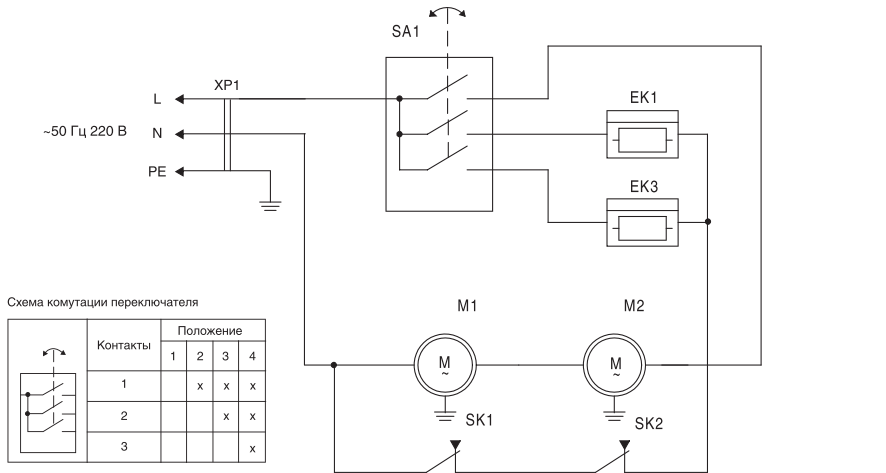
XT1 – колодка клемная.

Рис. 3. Схема электрическая BHC-6.000SR



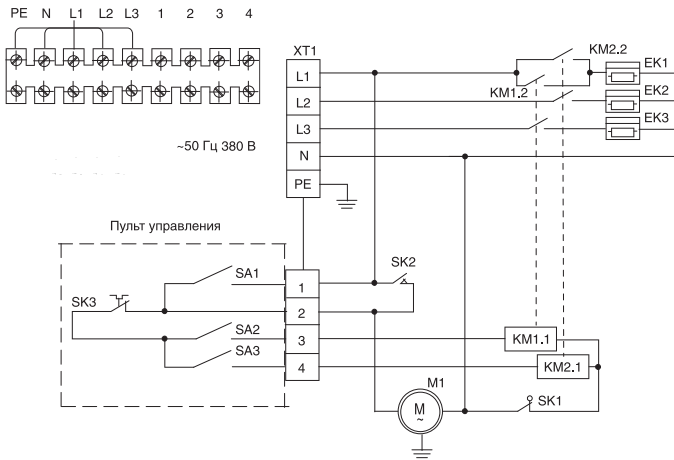
EK1, EK2, EK3 – электронагревательные элементы; SA2, SA3 – выключатели нагревателей; SK1, SK2, SK3 – защитные термостаты; M1, M2, M3 – электродвигатели вентиляторов; SK4 – терморегулятор; KM1, KM2 – магнитные пускатели; SA1 – сетевой выключатель; XT1 – колодка клемная.

Рис. 4. Схема электрическая ВНС-9.000SR



EK1, EK2 – электронагреватели; SK1, SK2 – защитные термостаты без автовозврата; M1, M2 – электродвигатели; XT1 – вилка сетевая; SA1 – переключатель режимов работы;

Рис. 5. Схема электрическая ВНС-3.000TR



EK1, EK2, EK3 – электронагреватели;

KM1, KM2 – электромагнитные реле;

M1 – электродвигатели;

SA1 – сетевой выключатель;

SA2, SA3 – выключатели нагревателей;

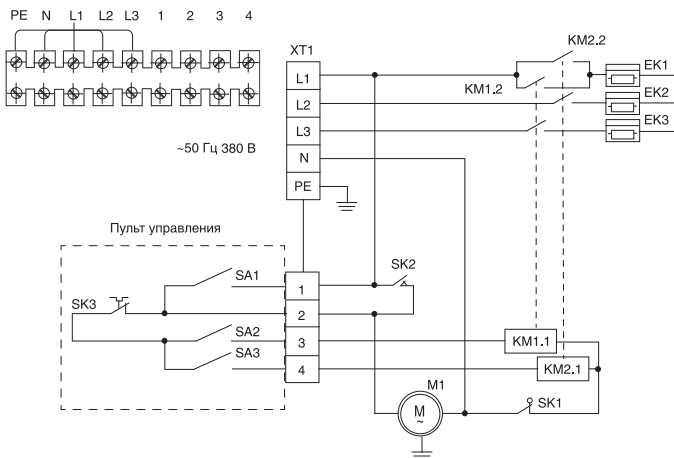
SK1 - защитный термостат без автовозврата;

SK2 – термостат задержки выключения двигателей;

SK3 – терморегулятор;

XT1 – колодка клеммная.

Рис. 6. Схема электрическая BHC-6.000TR, BHC-9.000TR, BHC-9.001TR, BHC-12.000TR



EK1, EK2, EK3 – электронагреватели;

KM1, KM2 – магнитные пускатели;

M1 – электродвигатели;

SA1 – сетевой выключатель;

SA2, SA3 – выключатели нагревателей;

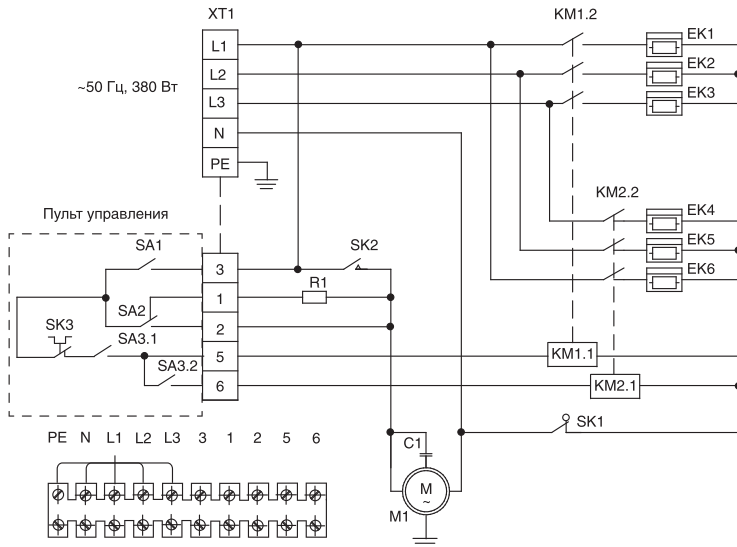
SK1 - защитный термостат без автовозврата;

SK2 – термостат задержки выключения двигателей;

SK3 – терморегулятор;

XT1 – колодка клеммная.

Рис. 7. Схема электрическая BHC-18.000TR, BHC-24.000TR



EK1...EK6 – электронагреватели;

KM1, KM2 – магнитные пускатели;

C1 – конденсатор;

R1 – нагрузка;

SA1 – сетевой выключатель;

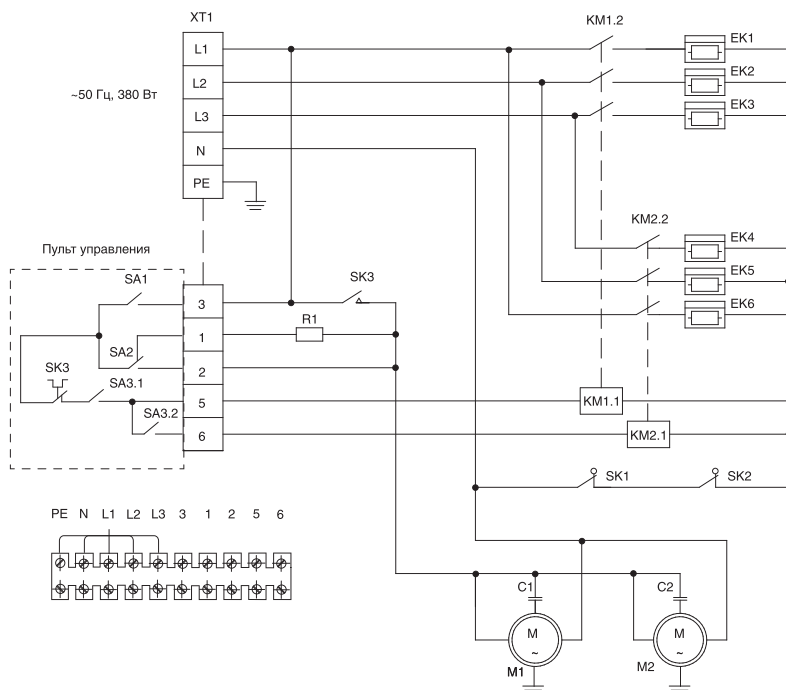
SA2, SA3 – выключатели нагревателей;

SK1 - защитный термостат без автовозврата;

SK2– термостат задержки выключения двигателя;

XT1 – колодка клеммная.

Рис. 8. Схема электрическая BHC-12.500TR, BHC-18.500TR



ЕК1...ЕК6 – электронагреватели;
 КМ1, КМ2 – магнитные пускатели;
 М1, М2 – электродвигатель;
 С1, С2 – конденсатор;
 R1 – нагрузка;
 SA1 – сетевой выключатель;

SA2, SA3 – выключатели нагревателей;
 SK1, SK2 - выключатели без автовозврата;
 SK3– термостат задержки выключения двигателя;
 SK4– терморегулятор;
 XT1 – колодка клеммная.

Рис. 9. Схема электрическая ВНС-24.500TR, ВНС-36.500TR

Настоящая гарантия не распространяется на:

- периодическое обслуживание и сервисное обслуживание изделия (чистку, замену фильтров или устройств выполняющих функции фильтров);
- любые адаптации и изменения изделия, в т.ч. с целью усовершенствования и расширения обычной сферы его применения, которая указана в Инструкции по эксплуатации изделия, без предварительного письменного согласия изготовителя.

Настоящая гарантия также не предоставляется в случаях:

- если будет полностью/частично изменен, стерт, удален или будет неразборчив серийный номер изделия;
- использования изделия не по его прямому назначению, не в соответствии с его Инструкцией по эксплуатации, в том числе, эксплуатации изделия с перегрузкой или совместно со вспомогательным оборудованием, не рекомендуемым Продавцом, уполномоченной организацией, импортером, изготовителем;
- наличия на изделии механических повреждений (сколов, трещин и т. д.), воздействий на изделие чрезмерной силы, химически агрессивных веществ, высоких температур, повышенной влажности/запыленности, концентрированных паров, если что-либо из перечисленного стало причиной неисправности изделия;
- ремонта/наладки/инсталляции/адаптации/пуска изделия в эксплуатацию не уполномоченными на то организациями/лицами; стихийных бедствий (пожар, наводнение и т. д.) и других причин находящихся вне контроля Продавца, уполномоченной изготовителем организации, импортера, изготовителя и Покупателя, которые причинили вред изделию;
- неправильного подключения изделия к электрической или водопроводной сети, а также неисправностей (не соответствие рабочих параметров) электрической или водопроводной сети и прочих внешних сетей;
- дефектов, возникших вследствие попадания внутрь изделия посторонних предметов, жидкостей, кроме предусмотренных инструкцией по эксплуатации, насекомых и продуктов их жизнедеятельности и т. д.;
- неправильного хранения изделия;
- необходимости замены ламп, фильтров, элементов питания, аккумуляторов, предохранителей, а также стеклянных/фарфоровых/матерчатых и перемещаемых вручную деталей и других дополнительных быстроснашиваемых/сменных деталей изделия, которые имеют собственный ограниченный период работоспособности, в связи с их естественным износом, или если такая замена предусмотрена конструкцией и не связана с разборкой изделия;
- дефектов системы, в которой изделие использовалось как элемент этой системы;
- дефектов, возникших вследствие невыполнения Покупателем указанной ниже Памятки по уходу за кондиционером.

Особые условия эксплуатации кондиционеров

Настоящая гарантия не предоставляется когда по требованию/желанию Покупателя в нарушение действующих в РФ требований СНиПов, стандартов и иной технической документации: был неправильно подобран и куплен кондиционер(-ы) для конкретного помещения; были неправильно смонтирован(-ы) (установлен(-ы)) блок(-и) купленного Покупателем кондиционера.

Также обращаем внимание Покупателя на то, что в соответствии с Жилищным Кодексом РФ Покупатель обязан согласовать монтаж купленного кондиционера (-ов) с эксплуатирующей организацией и компетентными органами исполнительной власти субъекта Российской Федерации. Продавец, Уполномоченная изготовителем организация, Импортер, Изготовитель снимают с себя всякую ответственность за любые неблагоприятные последствия, связанные с использованием купленного кондиционера(-ов) без утвержденного плана монтажа и разрешения вышеуказанных организаций.

Особенности эксплуатации увлажнителей воздуха, воздухоочистителей и осушителей

1. В обязательном порядке при эксплуатации ультразвуковых увлажнителей воздуха следует использовать оригинальный (фирменный) фильтр-картридж для умягчения воды. При наличии фильтра-картриджа рекомендуется использовать водопроводную воду без предварительной обработки или очистки. Срок службы фильтра-картриджа зависит от степени жесткости используемой воды и может не прогнозируемо уменьшаться, в результате чего со временем образование белого осадка вокруг увлажнителя воздуха и на мембране самого увлажнителя воздуха (данный осадок может не удаляться и при помощи прилагаемой к увлажнителю воздуха щеткой). Для снижения вероятности возникновения такого осадка фильтр-картридж требует периодической

своевременной замены. Вследствие выработки ресурса фильтров у увлажнителя воздуха может снижаться производительность выхода влаги, что требует регулярной периодической замены фильтров в соответствии с инструкцией по эксплуатации. За перечисленные в настоящем пункте неисправности увлажнителей воздуха и возникший в связи с такими неисправностями какой-либо ущерб у Покупателя и третьих лиц Продавец, Уполномоченная изготовителем организация, Импортер, Изготовитель ответственности не несут и настоящая гарантия на такие неисправности увлажнителей воздуха не распространяется.

При эксплуатации увлажнителя воздуха рекомендуется использовать только оригинальные (фирменные) аксессуары изготовителя.

2. Перед началом эксплуатации воздухоочистителя извлеките фильтры из пакета. Для нормального распределения очищенного воздуха по объему помещения не устанавливайте воздухоочиститель в воздушном потоке (на сквозняке, перед вентилятором и т.д.). Повреждение фильтра может привести к снижению эффективности очистки воздуха. Скопившуюся на фильтре пыль можно аккуратно удалить с помощью пылесоса. Мыть фильтр воздухоочистителя водой не допускается.

3. При эксплуатации осушителя во избежание утечек воды и сильного шума устанавливайте прибор на ровной поверхности. Для обеспечения эффективного осушения закрывайте окна и двери обслуживаемого помещения. При перемещении прибора соблюдайте особую осторожность: не ударяйте, не наклоняйте и не допускайте его падения. Перед включением прибора убедитесь, что бак для сбора конденсата установлен правильно.

Памятка по уходу за кондиционером:

1. Не реже одного раза в 2 недели, а при необходимости и чаще, прочищайте воздушные фильтры во внутреннем блоке (см. инструкцию по эксплуатации). Защитные свойства этих фильтров основаны на электростатическом эффекте, поэтому даже при незначительном загрязнении фильтр перестает выполнять свои функции.

2. Минимум один раз в год очистите теплообменник внутреннего блока. Для этого необходимо: открыть переднюю решетку, снять воздушные фильтры, используя пылесос или кисть с длинным ворсом, осторожно прочистить ребра теплообменника (учтите, что смятые ребра уменьшают эффективность работы кондиционера). При выполнении этой операции будьте внимательны и не повредите себе руки об острые края ребер!

3. Раз в год (лучше весной), при необходимости, следует вычистить теплообменник наружного блока и проверить работу кондиционера на всех режимах. Это обеспечит надежную работу Вашего кондиционера.

4. Необходимо учесть, что эксплуатация кондиционера в зимних условиях имеет ряд особенностей. Во-первых, при крайне низких температурах: от -10°C и ниже для кондиционеров не инверторного типа и от -15°C и ниже для кондиционеров инверторного типа, рекомендуется использовать кондиционер только в режиме вентиляции. Запуск кондиционера для работы в режимах охлаждения или обогрева может привести к сбоям в работе кондиционера и поломке компрессора. Во-вторых, если на улице отрицательная температура, а конденсат (вода из внутреннего блока) выводится на улицу, то возможно замерзание дренажной трубки и вода, не имея выхода, будет протекать из внутреннего блока в помещение.

Покупатель-потребитель предупрежден о том, что в соответствии с п. 11 "Перечня непродовольственных товаров надлежащего качества, не подлежащих возврату или обмену на аналогичный товар другого размера, формы, габарита, фасона, расцветки или комплектации" Пост. Правительства РФ от 19.01.1998. № 55 он не вправе требовать обмена купленного изделия в порядке ст. 25 Закона "О защите прав потребителей" и ст. 502 ГК РФ.

С момента подписания Покупателем Гарантийного талона считается, что:

• Вся необходимая информация о купленном изделии и его потребительских свойствах предоставлена Покупателю в полном объеме, в соответствии со ст. 10 Закона "О защите прав потребителей";

• Покупатель получил Инструкцию по эксплуатации купленного изделия на русском языке и

• Покупатель ознакомлен и согласен с условиями гарантийного обслуживания/ особенностями эксплуатации купленного изделия;

• Покупатель ознакомился с Памяткой по уходу за кондиционером и обязуется выполнять указанные в ней правила;

• Покупатель претензий к внешнему виду /комплектности/

если изделие проверялось в присутствии Покупателя написать "работе"

Подпись Покупателя: Дата:

Заполняется продавцом



ГАРАНТИЙНЫЙ ТАЛОН

сохраняется у клиента

Модель _____

Серийный номер _____

Дата продажи _____

Название продавца _____

Адрес продавца _____

Телефон продавца _____

Подпись продавца _____

Печать продавца

Изымается мастером при обслуживании



УНИВЕРСАЛЬНЫЙ ОТРЫВНОЙ ТАЛОН

на гарантийное обслуживание

Модель _____

Серийный номер _____

Дата приема в ремонт _____

№ заказа-наряда _____

Проявление дефекта _____

Ф.И.О. клиента _____

Адрес клиента _____

Телефон клиента _____

Дата ремонта _____

Подпись мастера _____

Заполняется установщиком



ГАРАНТИЙНЫЙ ТАЛОН

сохраняется у клиента

Модель _____

Серийный номер _____

Дата продажи _____

Название установщика _____

Адрес установщика _____

Телефон установщика _____

Подпись установщика _____

Печать установщика

Изымается мастером при обслуживании



УНИВЕРСАЛЬНЫЙ ОТРЫВНОЙ ТАЛОН

на гарантийное обслуживание

Модель _____

Серийный номер _____

Дата приема в ремонт _____

№ заказа-наряда _____

Проявление дефекта _____

Ф.И.О. клиента _____

Адрес клиента _____

Телефон клиента _____

Дата ремонта _____

Подпись мастера _____

